

JAK NA TO



Úprava páječky ERS-50

Úpravu této elektronicky regulovatelné páječky (výrobce TESLA Velký Krtíš) jsem provedl po zkušenostech s jejím provozem. Již chvíli po zapnutí páječky přestávala fun-

govat regulace, topné tělísko topilo trvale a páječka se musela při pájení s přestávkami vypínat. Regulace teploty trvala vždy jen krátký čas po zapnutí.

Hledal jsem chybu nejprve v porovnávacím obvodu IO, ten však byl v pořádku. Nakonec jsem zjistil, že vada je v rezistoru R13, zapojeném mezi vývod 7 IO a „živý“ vývod topného tělíska. Výrobce použil typ TR 191 a navíc jej umístil mezi výkonové rezistory R11 a R12, které se při provozu zahřívají. R13 je výkonově poddimenzován a při provozu se značně zahřívá. Oprava spočívá v jeho výměně za výkonový typ pro zatížení 1 až 2 W (v mém případě MLT-2, 22kJW4), který se však na původní místo mezi R11 a R12 nevejde, a proto je nutno jej připájet ze strany spojů, kde je pro něj dost

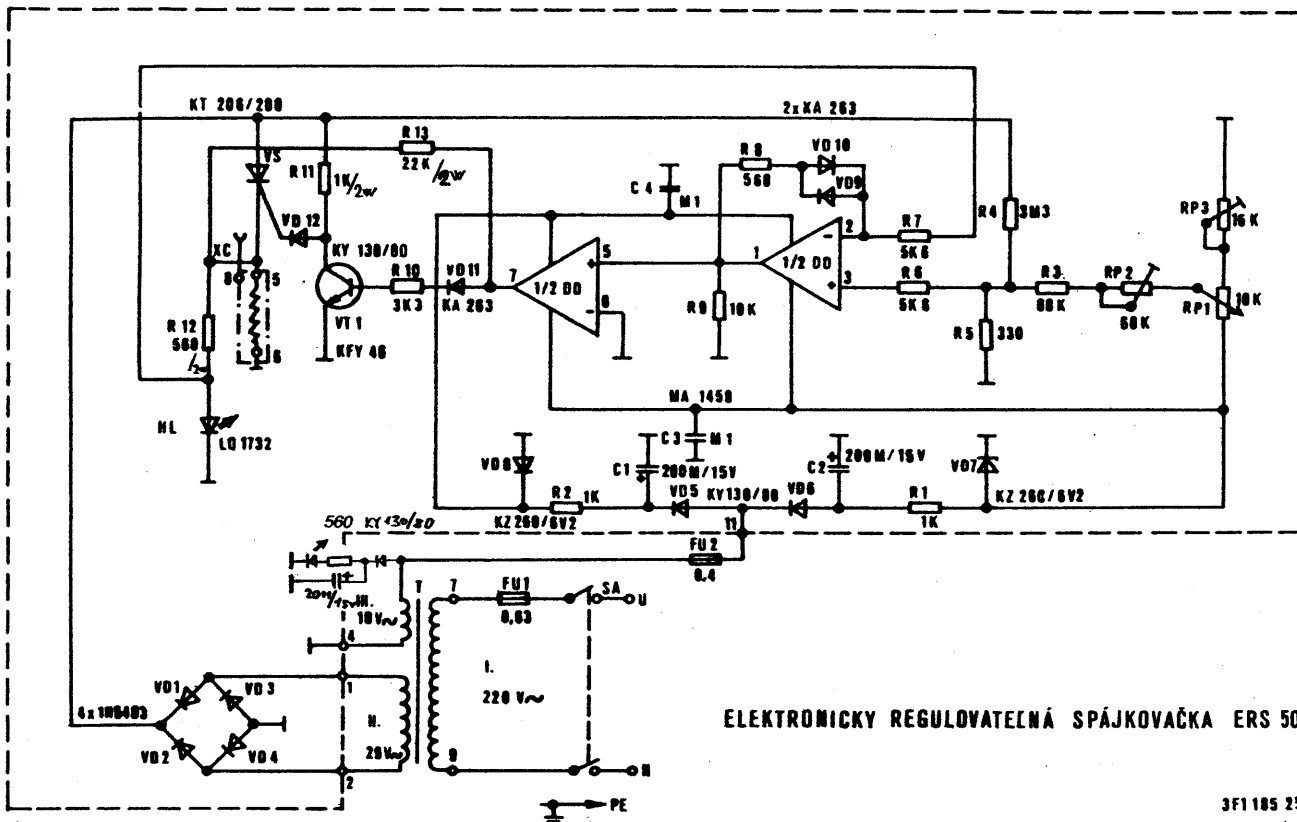
místa a navíc se lépe chladí, neboť se i tak za provozu mírně hřeje.

Dále jsem páječku doplnil indikací zapnutí páječky červenou svítivou diodou, umístěnou v pryžové průchodce vedle pojistky, napájenou z vinutí pro elektronické obvody přes usměrňovací diodu, filtrační kondenzátor 20 μ F/15 V a rezistor s odporem 560 Ω , neboť při pracovní teplotě hrotu nelze na první pohled poznat, je-li páječka v provozu.

Jako poslední úpravu jsem vyvrtil větrací otvory v pravé boční stěně skříňky (nahore u desky elektroniky) pro odvod tepla z výkonových rezistorů, a to tři řady děr o \varnothing 3 mm.

Páječku s popsanou úpravou používám již delší dobu, jsem s ní spokojen a tak snad pomůžu tímto příspěvkem i někomu dalšímu.

Vladimír Jemelík



ELEKTRONICKY REGULOVATELNÁ SPÁJKOVAČKA ERS 50

3F1185 25

Televizory z TESLA Strašnice

Koncem října byla v pražském závodě TESLA Strašnice zahájena montáž barevných televizních přijímačů z dílů, dovezených od korejské firmy GoldStar. V současné době by měl být v prodeji přenosný BTVP CKZ 4822 s obrazovkou o úhlopříčce 37 cm (14"). Do obchodní sítě je dodáván za 9600,- Kčs.

Na předvánočním trhu budou další dva typy, CKT 2168 a 2168X. Oba mají plochou obrazovku s ostrými rohy o úhlopříčce 54 cm (21"). Přijímač CKT2168X je vybaven pro příjem teletextu s pamětí čtyř stran textu. Teletext lze přijímat nejen v češtině a slovenštině, ale i v němčině, polštině a maďarštině, čehož lze využít v pohraničních oblastech. Obchodní cena byla stanovena pro typ CKT 2168 ve výši 12 800,- Kčs a pro typ s teletextem ve výši 14 400,- Kčs.

Všechny tři typy jsou v monitorovém provedení, mají malou spotřebu, tuner s pásmy i pro příjem kabelové televize a evropský konektor SCART pro připojení videorekordéru. Jednotlivé funkce jsou zobrazovány na obrazovce.

Servis všech těchto televizorů je zajištěn na celém území ČSFR.

